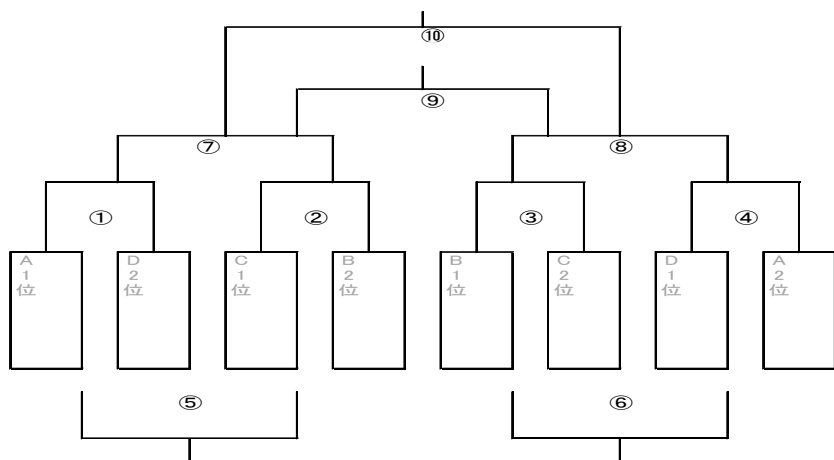


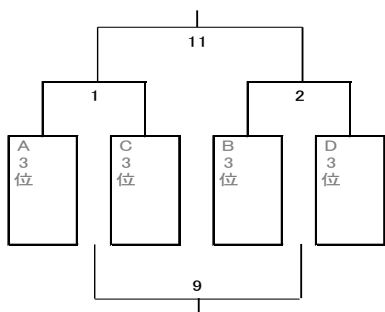
U11 決勝トーナメント 8分 - 2分 - 8分



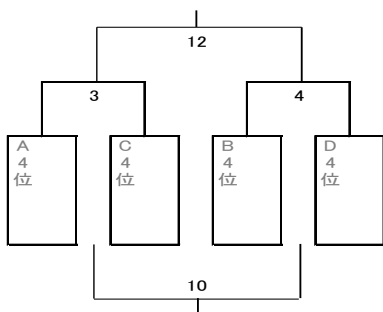
U11 決勝トーナメント 8分 - 2分 - 8分

時間	種類	試合NO	Aコート			審判
14:00	決	①	A1位	-	D2位	D1位・A2位
14:20	決	②	C1位	-	B2位	A1位・D2位
14:40	決	③	B1位	-	C2位	C1位・B2位
15:00	決	④	D1位	-	A2位	B1位・C2位
15:20	決	⑤	①の負け	-	②の負け	当該チーム
15:40	決	⑦準決	①の勝ち	-	②の勝ち	③④負け
16:00	決	⑧準決	③の勝ち	-	④の勝ち	①②負け
16:20	決	⑥	③の負け	-	④の負け	当該チーム
16:40	決	⑨3位決	⑦の負け	-	⑧の負け	本部
17:00	決	⑩決勝	⑦の勝ち	-	⑧の勝ち	本部

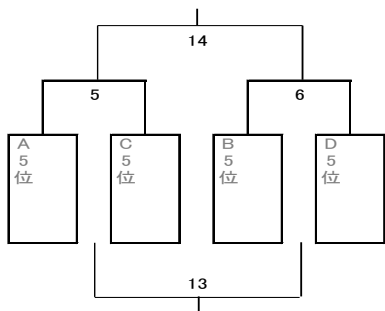
3位トーナメント



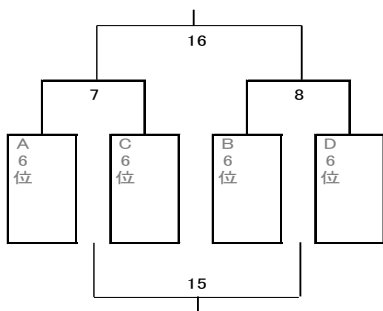
4位トーナメント



5位トーナメント



6位トーナメント



U11 順位トーナメント 10分1本

時間	種類	試合NO	Bコート			審判
14:00	3位	1	A3位	-	C3位	当該チーム
14:12	3位	2	B3位	-	D3位	当該チーム
14:24	4位	3	A4位	-	C4位	当該チーム
14:36	4位	4	B4位	-	D4位	当該チーム
14:48	5位	5	A5位	-	C5位	当該チーム
15:00	5位	6	B5位	-	D5位	当該チーム
15:12	6位	7	A6位	-	C6位	当該チーム
15:24	6位	8	B6位	-	D6位	当該チーム
15:36	3位	9	1の負け	-	2の負け	当該チーム
15:48	3位	10	1の勝ち	-	2の勝ち	当該チーム
16:00	4位	11	3の負け	-	4の負け	当該チーム
16:12	4位	12	3の勝ち	-	4の勝ち	当該チーム
16:24	5位	13	5の負け	-	6の負け	当該チーム
16:36	5位	14	5の勝ち	-	6の勝ち	当該チーム
16:48	6位	15	7の負け	-	8の負け	当該チーム
17:00	6位	16	7の勝ち	-	8の勝ち	当該チーム